

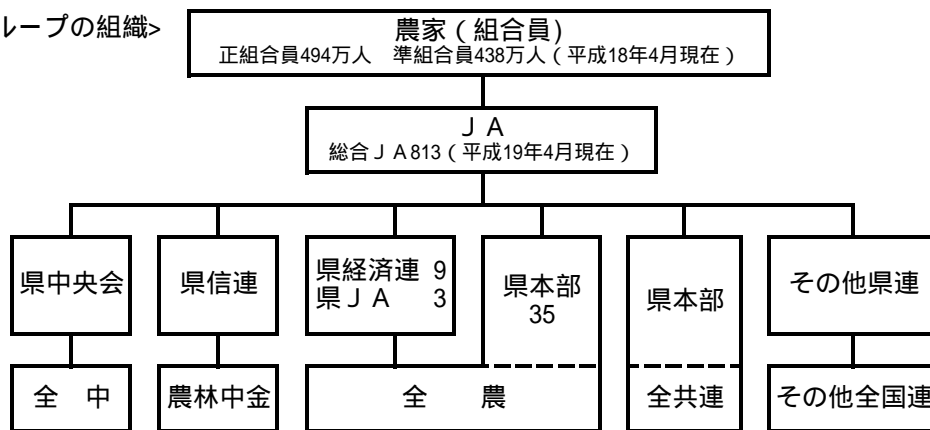
組織概要

J Aグループとは

J Aとは「Japan Agricultural co-operatives（日本の農業協同組合）」の略で、新しい農業協同組合（農協）のイメージを象徴する愛称として1992年4月から使用しています。

J A（農協）は、人々が連帯し、助け合うことを意味する「相互扶助（そうごふじょ）」の精神のもとに、組合員農家の農業経営と生活を守り、よりよい地域社会を築くことを目的としてつくられた協同組合です。

<J Aグループの組織>



J A 静岡経済連の基本理念

私たち J A 静岡経済連は、組合員の視点に立ち、J A との一体的事業展開を図り、農業の持つ多面的機能を最大限に発揮し、環境に配慮した静岡県農業の持続的発展と社会的貢献を目指します。

J A 静岡経済連の役割

J A 静岡経済連（静岡県経済農業協同組合連合会）は、県下 J A の連合会組織として、地域農業の発展と農家組合員の経済的・社会的地位の向上を目指しています。

農家組合員の生産する農畜産物を集荷あるいは加工して、農家組合員の農業経営の安定・向上に寄与する一方、消費者には安全・安心・新鮮な食糧の供給に努めています。

また、農畜産物生産や生活に必要な生産資材、生活資材を、J A を通して農家組合員に安定的に供給しています。

J A 静岡 3 か年計画（平成20年度～22年度）

静岡県農業の持続的発展のため、次の3つを基本目標（7つの戦略）とした3か年計画を樹立し、取り組めます。

- 基本目標 1 個別農業経営の所得向上とより安全・安心な農産物の生産
 - 戦略 1 営農指導事業の強化
 - 戦略 2 所得向上のための販売事業の強化
 - 戦略 3 生産コストの削減対策
 - 戦略 4 食の安全・安心対策

- 基本目標 2 組合員等の視点に立った事業活動と系統結集によるメリット還元
 - 戦略 5 J A 購買事業拡大への取り組み
 - 戦略 6 組合員・地域住民の期待に応える拠点型事業の展開

- 基本目標 3 健全経営の強化
 - 戦略 7 健全経営の強化

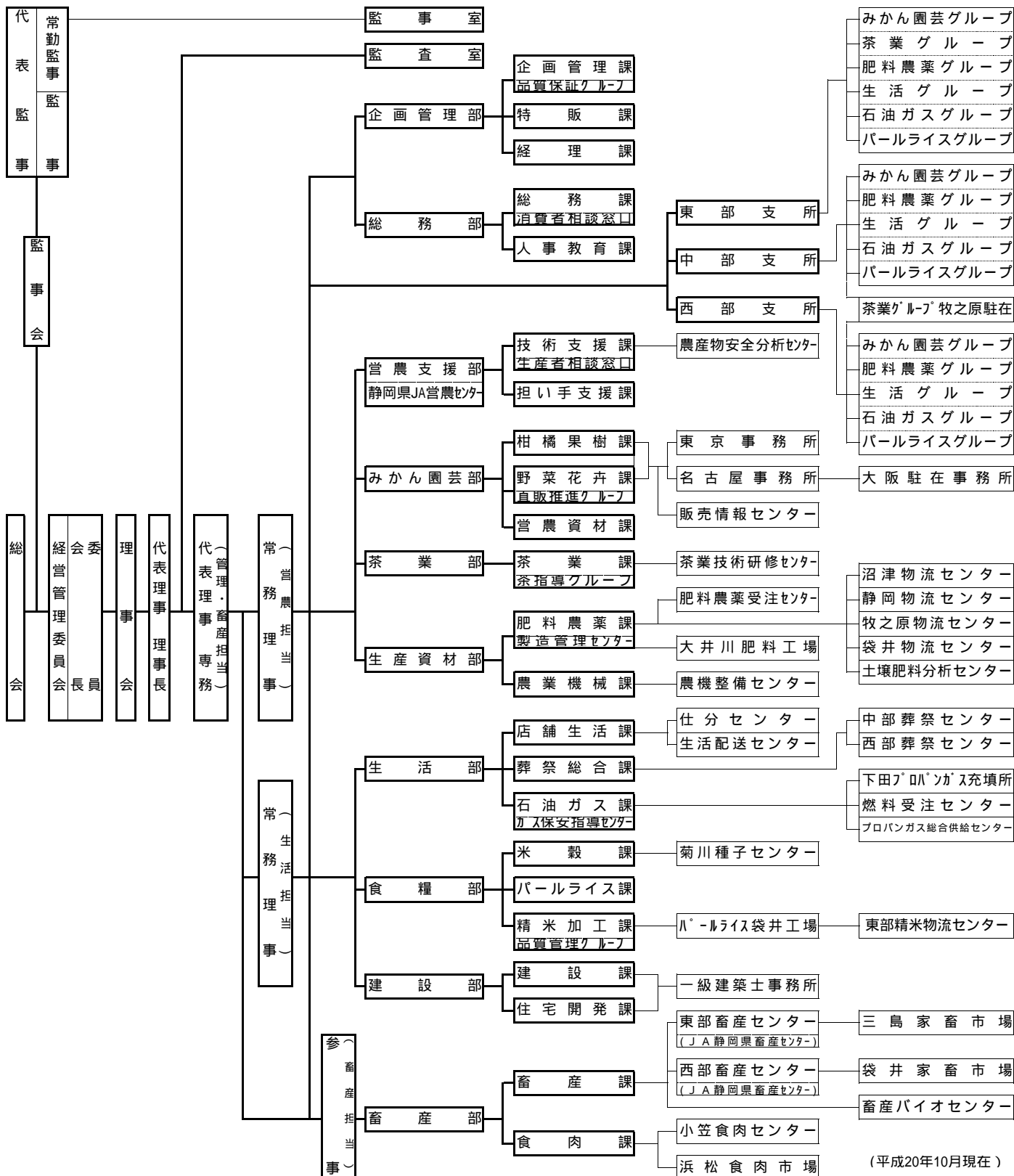
J A 静岡経済連の概要

設立 昭和25年 8月 1日
 会員数 正会員 35
 准会員 6
 役員数 経営管理委員 16名
 理事 4名
 監事 3名

職員数 362名
 出資金 36億円
 取扱高 1,721億円 (平成19年度)

(平成20年3月末現在)

機構図 (平成20年度: 2室10部23課)

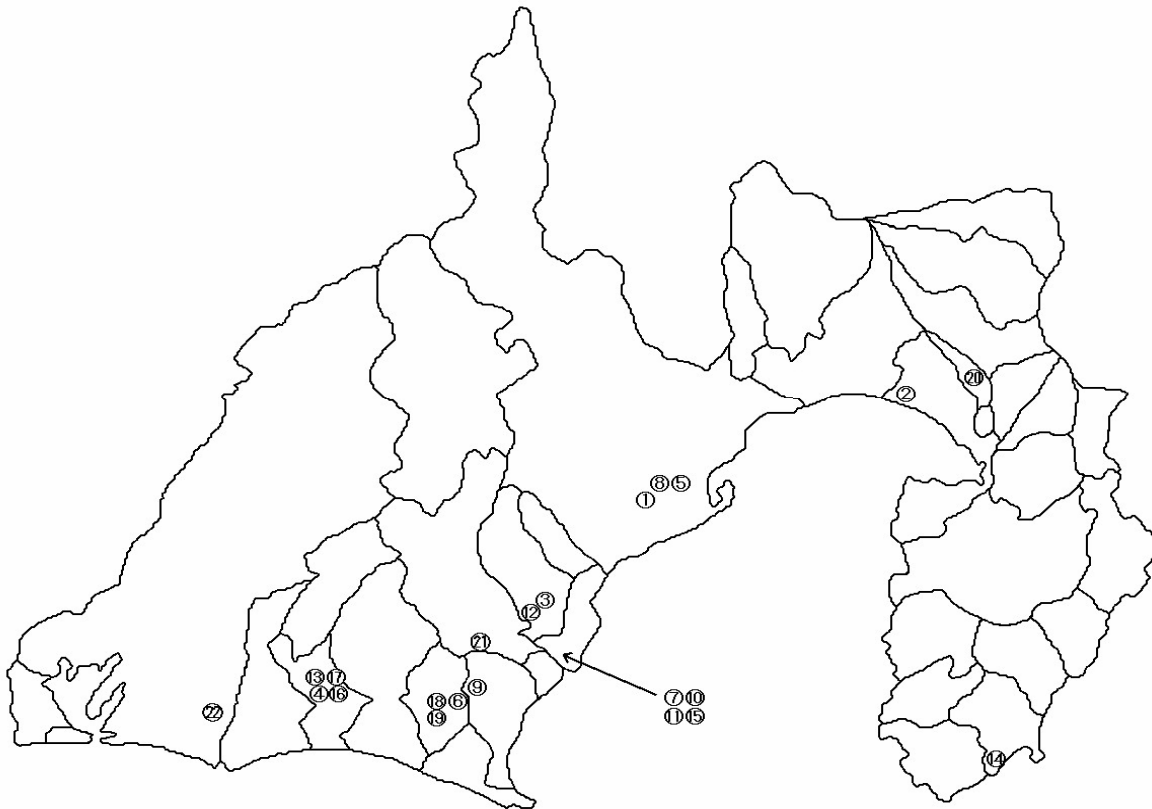


(平成20年10月現在)

沿革

昭和25	8	静岡県販売購買農業協同組合連合会発足
28	11	三者契約による代金決済制度の確立
35	11	「静岡販購連情報」創刊
40	4	販購連と県畜連が合併。静岡県経済農業協同組合連合会として発足
	7	田方・駿東・榛原・磐田・西遠の5郡畜連を吸収合併
41	10	清水肥料工場設置
42	4	一級建築士事務所開設
	5	小笠畜産加工連を吸収合併
	9	静岡経済連ローディング(株)設立
	10	袋井常設家畜市場・西部畜産事業所移転・設置
	12	東京事務所設置(東京都練堀町)
44	9	小笠食肉センター設置
45	1	静岡県車輛サービス(株)設立
	5	袋井プロパンガス充填所設置
	6	浜松枝肉市場開設
48	4	東部常設家畜市場設置
	7	静岡県Aコープチェーン結成
49	4	東京・名古屋・大阪の県外事務所を県より継承
50	5	下田プロパンガス充填所設置
	7	大井川港肥料倉庫落成
51	7	農業機械大展示会開催
	10	菊川種子センター落成
52	6	(株)静岡県くみあい肥料設立
53	3	大井川配合肥料工場落成
	4	生活配送センター移転・設置
55	3	茶生産連と合併
56	3	大井川肥料倉庫設置
60	8	中部農機センター・プロパンガス充填所移転・設置
61	12	清水肥料工場落成
63	6	土壌肥料分析センターが稼働
平成 2	4	L Pガス集中監視センター開設
		仕分けセンター(共同購入用食品)設置
4	4	袋井に精米工場設置
6	4	柑橘連と合併
	9	畜産バイオセンター設置
	10	農協葬祭東部センター開設
7	10	牧之原物流センター設置
8	4	西部葬祭資材センター設置
		石油受注センターを本所内に設置
11	4	自動車事業を農協および静岡県車輛サービス(株)に移管
13	4	特別栽培農産物認証制度発足
	5	I S O 9 0 0 1 の認証を取得(茶業・食糧部門)
14	4	飲料事業部を子会社化し、静岡ジェイエイフーズ(株)を設立
15	4	リペアーセンターを廃止し、農機整備センターを新規稼働
	12	静岡県農産物安全分析センター稼働
	4	販売情報センターを本所内に設置
17	4	静岡県J A 営農センターを中央会と共同で設置
20	4	小笠食肉センター部分肉加工施設稼働
	7	大井川港肥料倉庫落成
	10	肥料農薬受注センターを本所内に設置

事務所・施設の所在地



	事務所・施設名	住所
1	本所・販売情報センター・肥料農業受注センター・燃料受注センター	静岡市駿河区曲金3丁目8番1号
2	東部支所・沼津物流センター・東部精米物流センター	沼津市桃里字林添120番地の2
3	中部支所	藤枝市駅前1丁目2番10号
4	西部支所・袋井物流センター・西部畜産センター・袋井家畜市場	袋井市堀越454番地の1
5	農産物安全分析センター	静岡市清水区渋川100番地(エコプロ・リサーチ内)
6	茶業グループ(牧之原駐在)・茶業技術研修センター	菊川市牧之原2636番地の284
7	農業機械課・農機整備センター・プロパンガス総合供給センター	焼津市相川1223番地の2
8	静岡物流センター	静岡市葵区古庄2丁目20番38号
9	牧之原物流センター	牧之原市布引原659番地の1号
10	土壌肥料分析センター・大井川港肥料倉庫	焼津市飯淵2025番地の40
11	大井川肥料工場	焼津市飯淵2020
12	中部葬祭センター	藤枝市上青島655の3
13	西部生活グループ・生活配送センター・仕分センター・西部葬祭センター	袋井市堀越1359番地の1
14	下田プロパンガス充填所	下田市吉佐美字金原1440番地
15	大井川プロパンガス充填所	焼津市相川1223番地の2
16	袋井プロパンガス充填所	袋井市堀越444番地の1
17	精米加工課・パールライス袋井工場	袋井市堀越1359番地の4
18	菊川種子センター	菊川市中内田442の2
19	食肉課・小笠食肉センター	菊川市赤土1787番地の2
20	東部畜産センター・三島家畜市場	駿東郡長泉町上長窪字中峰685番地
21	畜産バイオセンター	島田市湯日1830番地
22	浜松食肉市場	浜松市東区上西町986番地
県	東京事務所	東京都大田区東海3丁目2番1号
	名古屋事務所	愛知県名古屋市中熱田区川並町2番22号
外	名古屋事務所大阪駐在事務所	大阪府大阪市福島区野田2の14の2大物中央ビル2階

(平成20年10月現在)